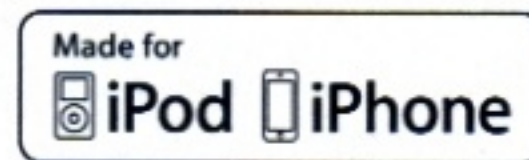


DIGITAL MEDIEMOTTAGARE
DIGITAL MEDIERECEIVER

Pioneer



MVH-290DAB

Bruksanvisning
Betjeningsvejledning

Svenska

Dansk

Pioneer

MVH-290DAB

Innehållsförteckning

Före användning	2
Komma igång.....	3
DAB (Digital Audio Broadcasting).....	4
Radio.....	5
USB/iPod/AUX.....	6
App-läget.....	7
Spotify®	8
Använda Pioneer ARC APP	8
Inställningar	9
FUNCTION-inställningar	9
AUDIO-inställningar.....	10
SYSTEM-inställningar	11
ILLUMINATION-inställningar	12
Anslutningar/installation	12
Ytterligare information	14

Om denna manual:

- I följande instruktioner avses ett USB-minne eller en USB-ljudspelare med uttrycket "USB-apparat".
- I den här manualen avses iPod och iPhone med uttrycket "iPod".

Före användning

Tack för ditt val av denna PIONEER-produkt

För att säkerställa korrekt användning ska du läsa igenom denna bruksanvisning innan du använder produkten. Det är speciellt viktigt att läsa och följa anvisningarna under **VARNING** och **VIKTIGT** i denna bruksanvisning. Spara denna bruksanvisning på en säker och lättåtkomlig plats för framtida bruk.



Vid kassering av produkten får den inte blandas med vanligt hushållsavfall. Det finns ett separat insamlingsystem för uttjänta elektroniska produkter i enlighet med lagstiftning som kräver korrekt hantering, återvinning och återanvändning.

Privata hushåll i EU-medlemsstaterna, i Schweiz och Norge får kassera sina förbrukade elektronikprodukter gratis till återvinningsstationer eller till en återförsäljare (om du köper en ny liknande produkt).

Kontakta de lokala myndigheterna i övriga länder för korrekt återvinningsmetod.

Genom att göra så ser du till att din kasserade produkt genomgår nödvändig behandling och återvinning och därmed förhindrar eventuella negativa effekter på miljön och människors hälsa.

⚠ VARNING

- **Försök inte att själv installera eller utföra service på denna produkt. Installation eller service av denna produkt av personer utan utbildning och erfarenhet när det gäller elektronisk utrustning och biltillbehör kan vara farligt och kan utsätta dig för risk för elstötar, skador eller andra risker.**
- Försök inte ändra inställningar på enheten medan du kör. Man ska alltid köra av vägen och parkera bilen på en säker plats innan man försöker använda enhetens kontroller.

⚠ VIKTIGT

- Låt inte denna enhet koma i kontakt med fukt och/eller vätskor. Det kan leda till elektriska stötar. Dessutom kan kontakt med vätskor leda till skador på enheten, rök och överhettning.
- Håll alltid volymen tillräckligt låg för att höra ljud från utsidan.
- Pioneer CarStereo-Pass är endast avsett för användning i Tyskland.
- Denna produkt har utvärderats i förhållanden med måttligt och tropiskt klimat enligt säkerhetskraven för ljud, video och liknande elektronisk utrustning, IEC 60065.

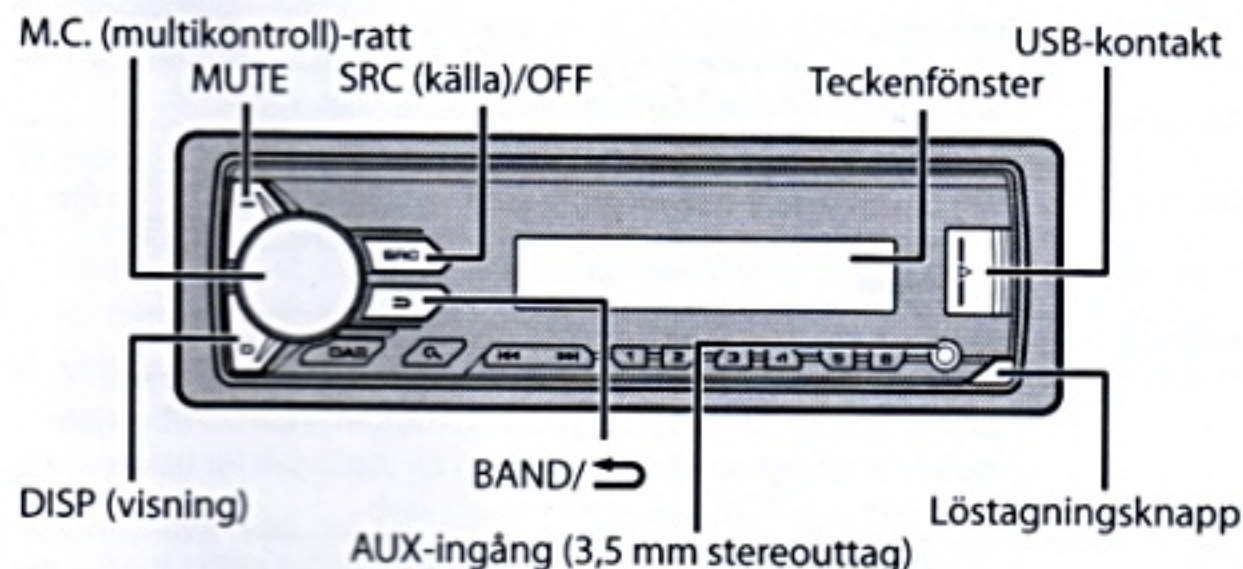
Om du får problem

Om enheten inte fungerar som den ska, ska du kontakta din närmaste återförsäljare eller närmaste auktoriserade PIONEER-servicecenter.

Komma igång

Grundläggande användning

MVH-290DAB



Funktioner som används ofta

Du vill	Gör följande
Slå på strömmen*	Tryck på SRC/OFF för att starta enheten. Håll SRC/OFF intryckt för att stänga av enheten.
Justera volymen	Vrid M.C. -ratten. Tryck på MUTE för att stänga av ljudet på enheten. Tryck på MUTE igen eller vrid på M.C. -ratten för att slå på ljudet igen.
Välj en källa	Tryck flera gånger på SRC/OFF .
Ändra informationen på displayen	Tryck flera gånger på DISP .
Återgå till föregående skärm/lista	Tryck på BAND/↻ .
Återgå till normal visning från menyn	Tryck på och håll BAND/↻ intryckt.

* När enhetens blå/vita ledning är ansluten till relästyrningskontakten för automatisk antenn fälls fordonets antenn ut när enhetens källa slås på. Om du vill fälla in antennen ska du stänga av källan.

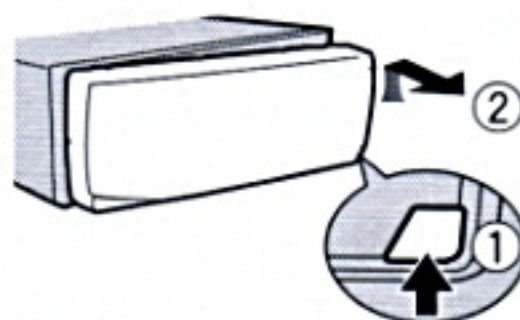
Displayindikering

Indikering	Beskrivning
➤	Visas när det finns en lägre nivå i menyn eller mappen.
🔍	Visas när knappen 🔍 trycks.
LOC	Visas när den lokala sök-/inställningsfunktionen är aktiverad (sidan 10).
TP	Visas när ett trafikprogram tas emot.
TA	Visas när TA (trafikmeddelanden)-funktionen är aktiverad (sidan 10).
S Rtrv	Visas när ljudmottagarfunktionen är inställd (sidan 10).
⌘	Visas när slumpmässig/blandad uppspelning är inställd.
↺	Visas när upprepad uppspelning är inställd.
🍏	Visas när iPod-kontrollfunktionen är inställd (sidan 7).

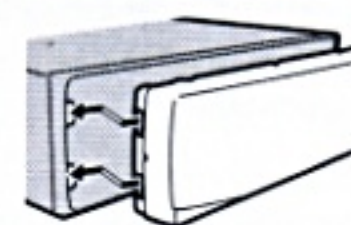
Ta av frontpanelen

Ta av frontpanelen för att förhindra stöld. Ta bort eventuella kablar och apparater som är anslutna till frontpanelen och stäng av enheten innan du kopplar bort den.

Ta loss



Sätt fast



⚠ Viktigt

- Undvik att utsätta frontpanelen för kraftiga stötar.
- Håll frontpanelen borta från direkt solljus och höga temperaturer.
- Förvara alltid frontpanelen i ett skyddsfodral eller en vätska när du har tagit loss den.

Inställningsmeny

När du vrider tändningslåset till ON efter installationen, visas [SET UP :YES] i displayen.

1 Tryck på M.C.-ratten.

Inställningsmenyn försvinner om ingen åtgärd har utförts efter 30 sekunder. Om du föredrar att inte göra någon inställning vid detta tillfälle ska du vrida **M.C.**-ratten för att välja [NO] och därefter trycka för att bekräfta.

- 2 Vrid M.C.-ratten för att välja alternativen och tryck därefter för att bekräfta. För att gå vidare till nästa menyalternativ behöver du bekräfta ditt val.

Menyalternativ	Beskrivning
LANGUAGE [ENG](engelska), [PYC](ryska), [TUR](turkiska)	Välj språket för att visa textinformationen från en komprimerad ljudfil.
CLOCK SET	Ställ klockan.
FM STEP [100], [50]	Välj FM-inställningssteget från 100 kHz eller 50 kHz.
DAB ANT PW [ON]	Mata ström till en DAB-antenn. Välj denna inställning när du använder tillvalet DAB-antenn (AN-DAB1, säljs separat) med denna enhet.
[OFF]	Ingen ström matas till en DAB-antenn. Välj denna inställning när du använder en passiv antenn utan förstärkare.

- 3 [QUIT :YES] visas när alla inställningarna har gjorts. För att återgå till det första alternativet på inställningsmenyn ska du vrida M.C.-ratten för att välja [QUIT :NO], och därefter trycka för att bekräfta.
- 4 Tryck på M.C.-ratten för att bekräfta inställningarna. När [DAB ANT PW] är inställt på [ON], visas [UPDATING LIST] i displayen och tjänstelistan uppdateras.

ANMARKNINGAR

- Du kan annullera menyinställningarna genom att trycka på SRC/OFF.
- Dessa inställningar kan göras när som helst från SYSTEM-inställningarna (sidan 11) och INITIAL-inställningarna (sidan 4).

Avbryta demonstrationsvisningen (DEMO OFF)

- 1 Tryck på M.C.-ratten för att visa huvudmenyn.
- 2 Vrid M.C.-ratten för att välja [SYSTEM] och tryck därefter för att bekräfta.
- 3 Vrid M.C.-ratten för att välja [DEMO OFF] och tryck därefter för att bekräfta.
- 4 Vrid M.C.-ratten för att välja [YES] och tryck därefter för att bekräfta.

INITIAL-inställningar

- 1 Tryck på och håll SRC/OFF intryckt tills enheten stängs av.

- 2 Tryck och håll inne SRC/OFF för att visa huvudmenyn.
- 3 Vrid M.C.-ratten för att välja [INITIAL] och tryck därefter för att bekräfta.
- 4 Vrid M.C.-ratten för att välja ett alternativ och tryck därefter för att bekräfta.

Menyalternativ	Beskrivning
FM STEP [100], [50]	Välj FM-inställningssteget från 100 kHz eller 50 kHz.
SP-P/O MODE [REAR/SUB.W]	Välj om en högtalare med fullständigt omfång är ansluten till utgången för bakre högtalare och det finns en subwoofer ansluten till RCA-utgången.
[SUB.W/SUB.W]	Välj om en passiv subwoofer är ansluten direkt till utgången för bakre högtalare och det finns en subwoofer ansluten till RCA-utgången.
[REAR/REAR]	Välj om högtalare med fullständigt omfång är anslutna till utgången för bakre högtalare och till RCA-utgången. Du kan välja antingen [REAR/SUB.W] eller [REAR/REAR] om en högtalare med fullständigt omfång är ansluten till utgången för bakre högtalare och RCA-utgången inte används.
S/W UPDATE [SYSTEM INFO]	Välj för att bekräfta senaste systeminformation på enheten.
[SYSTEM UPDATE]	Välj för att uppdatera enheten till senaste programvara och påbörja inställningen av enheten. Mer information om den senaste programvaran och hur man uppdaterar finns på vår webbplats.
DAB ANT PW [ON]	Mata ström till en DAB-antenn. Välj denna inställning när du använder tillvalet DAB-antenn (AN-DAB1, säljs separat) med denna enhet.
[OFF]	Ingen ström matas till en DAB-antenn. Välj denna inställning när du använder en passiv antenn utan förstärkare.
SYSTEM RESET [YES], [NO]	Välj [YES] för att nollställa enhetens inställningar. Enheten startas om automatiskt. Vissa inställningar kan ligga kvar även efter att enheten återställts.

DAB (Digital Audio Broadcasting)

För att ta emot DAB-signaler, anslut en DAB-antenn (AN-DAB1) (säljs separat) till enheten.

Söka en tjänstekomponent/station

- 1 Tryck på SRC/OFF för att välja [DIGITAL RADIO].
- 2 Tryck på BAND/↷ för att välja bandet från [D1], [D2] eller [D3].
- 3 Tryck på ◀▶ för att välja en servicekomponent/station.

Obs!

Tryck på och håll ◀▶, släpp sedan för att söka efter en tillgänglig service. Skanningen stoppar när enheten tar emot en tjänst.

Välja tjänstekomponent/station från tjänstelistor

- 1 Under DAB-mottagning, tryck på 🔍.
Visar listan med alla tjänstekomponenter/stationer. Tryck på 🔍 igen för att söka efter en tjänstekomponent/station alfabetiskt.
- 2 Välj en tjänstekomponent/station från listan du valde och tryck därefter på M.C.-ratten för att bekräfta.

Obs!

Du kan uppdatera tjänstelistan genom att trycka och hålla 🔍. För att avbryta uppdateringen, tryck och håll inne 🔍 igen.

Förinställa tjänstekomponenter/stationer

Lagra tjänstekomponenter/stationer

- 1 Medan en sändning tas emot från den servicekomponent/station du vill spara ska du trycka och hålla in en av nummerknapparna (1/∧ till 6/↷) tills den slutar blinka.

Hämta lagrade tjänstekomponenter/stationer

- 1 Välj frekvensbandet och tryck på en nummerknapp (1/∧ till 6/↷).

Radio

Tunerfrekvenserna på den här enheten är allokerade för användning i Västeuropa, Asien, Mellanöstern, Afrika och Oceanien. Användning i andra områden kan resultera i dålig mottagning. RDS-funktionen (Radio Data System) fungerar endast i områden som sänder RDS-signaler för FM-stationer.

Ta emot förinställda stationer

- 1 Tryck på SRC/OFF för att välja [RADIO].
- 2 Tryck på BAND/↷ för att välja bandet från [FM1], [FM2], [FM3], [MW] eller [LW].
- 3 Tryck på en nummerknapp (1/∧ till 6/↷).

TIPS

◀▶-knapparna kan även användas för att välja en förinställd station när [SEEK] är inställd på [PCH] i FUNCTION-inställningarna (sidan 10).

BSM (Best stations memory)

De sex starkaste kanalerna lagras på nummerknapparna (1/∧ till 6/↷).

- 1 Efter att du valt bandet, tryck på M.C.-ratten för att visa huvudmenyn.
- 2 Vrid M.C.-ratten för att välja [FUNCTION] och tryck därefter för att bekräfta.
- 3 Vrid M.C.-ratten för att välja [BSM] och tryck därefter för att bekräfta.

Söka en station manuellt

- 1 När du har valt frekvensband trycker du på ◀▶ för att välja en kanal.
Tryck först och håll inne ◀▶, släpp sedan för att leta efter en tillgänglig kanal. Skanningen stoppar när enheten tar emot en station. Avbryt kanalsökning genom att trycka på ◀▶.

Obs!

[SEEK] måste vara inställt på [MAN] i FUNCTION-inställningarna (sidan 10).

Lagra stationer manuellt

- 1 När du tar emot en kanal du vill spara kan du trycka och hålla in en av nummerknapparna (1/∧ till 6/↷) tills den slutar att blinka.

Använda PTY-funktioner

Enheten letar efter en kanal med hjälp av PTY-information (programtyp).

- 1 Tryck på 🔍 vid FM-mottagning.
- 2 Vrid M.C.-ratten för att välja en programtyp från [NEWS/INFO], [POPULAR], [CLASSICS] eller [OTHERS].
- 3 Tryck på M.C.-ratten.

Obs!
Vissa Android-enheter anslutna via AOA 2.0 kan fungera felaktigt eller avge ljud på grund av deras egen programvara, oavsett OS-version.

Ansluta till Pioneer ARC APP

- 1 Anslut denna enhet till den mobila apparaten.
 - iPhone/Android-apparaten via USB (sidan 6)Fortsätt till steg 6 om du väljer USB-anslutning för iPhone.
- 2 Tryck på **M.C.**-ratten för att visa huvudmenyn.
- 3 Vrid **M.C.**-ratten för att välja [SYSTEM] och tryck därefter för att bekräfta.
- 4 Vrid **M.C.**-ratten för att välja [ANDROID WIRED] och tryck därefter för att bekräfta.
- 5 Vrid **M.C.**-ratten för att välja [APP CONTROL] för en Android-enhet ansluten via USB.
Om [ON] är valt i [P.APP AUTO ON] (sidan 11) så startar Pioneer ARC APP på Android-enheten automatiskt och alla stegen avslutas.
- 6 Tryck på **SRC/OFF** för att välja valfri källa.
- 7 Starta Pioneer ARC APP på mobilenheten.

Obs!
På iPhone kan du även starta appen genom att trycka och hålla inne **M.C.**-ratten.

Lyssna på musik på Android

- 1 Tryck på **SRC/OFF** för att välja [ANDROID].

Grundläggande funktioner

Du vill	Gör följande
Välj ett spår	Tryck på ◀◀ eller ▶▶ .
Snabbspola framåt/bakåt	Tryck och håll in ◀◀ eller ▶▶ .
Pausa/Återuppta uppspelning	Tryck på 4/PAUSE .

Du vill	Gör följande
Ljudmottagare	Tryck på 3/S.Rtrv . [1]: Effektivt för låga komprimeringsgrader [2]: Effektivt för höga komprimeringsgrader

Inställningar

Du kan justera diverse inställningar i huvudmenyn.

- 1 Tryck på **M.C.**-ratten för att visa huvudmenyn.
- 2 Vrid **M.C.**-ratten för att välja en av kategorierna nedan och tryck därefter för att bekräfta.
 - FUNCTION settings (sidan 9)
 - AUDIO settings (sidan 10)
 - SYSTEM settings (sidan 11)
 - ILLUMINATION settings (sidan 12)
- 3 Vrid **M.C.**-ratten för att välja alternativen och tryck därefter för att bekräfta.

FUNCTION-inställningar

Menyalternativen varierar enligt källan.

Menyalternativ	Beskrivning
S.FOLLOW <input type="checkbox"/> DAB [ON], [OFF]	Sök efter en annan ensemble som stödjer samma tjänstekomponent/station med bättre mottagning. Om ingen alternativ tjänstekomponent/station kan hittas eller mottagningen förblir dålig, kan enheten automatiskt växla till en identisk FM-sändning.
SOFTLINK*1*2 <input type="checkbox"/> DAB [ON], [OFF]	Om mottagningen för tjänstekomponenten/stationen som tas emot blir dålig, växlar enheten automatiskt till en station med en liknande sändning.
PROGRAM TYPE <input type="checkbox"/> DAB [NEWS/INFO], [POPULAR],[CLASSICS],[OTHERS]	Visar information om programtyp.

Menyalternativ	Beskrivning
ENSEMBLE <input type="button" value="DAB"/>	Visar listan med alla relevanta ensembler.
FM SETTING <input type="button" value="RADIO"/> [TALK], [STANDARD], [MUSIC]	Anpassa ljudkvalitetsnivån med utsändningsförhållanden för FM-bandsignalen. (Endast tillgängligt när FM-bandet har valts.)
BSM <input type="button" value="RADIO"/>	De sex starkaste kanalerna lagras automatiskt på nummerknapparna (1/▲ till 6/↻).
REGIONAL <input type="button" value="RADIO"/> [ON], [OFF]	Begränsa mottagningen till specifika regionala program när AF (sökning av alternativa frekvenser) är valt. (Endast tillgängligt när FM-bandet har valts.)
LOCAL <input type="button" value="RADIO"/> FM: [OFF], [LV1], [LV2], [LV3], [LV4] MW/LW: [OFF], [LV1], [LV2]	Begränsa kanalmottagningen enligt signalstyrkan.
TA <input type="button" value="DAB"/> <input type="button" value="RADIO"/> [DAB+RDS TA] [RDS TA ONLY] [TA OFF]	Ta emot aktuell trafikinformation för DAB och RDS (DAB har prioritet) om tillgänglig. Ta emot aktuell trafikinformation för endast RDS om den är tillgänglig. Inaktiverar denna funktion.
AF <input type="button" value="RADIO"/> [ON], [OFF]	Låt enheten ställa in en annan frekvens som tillhandahåller samma station. (Endast tillgängligt när FM-bandet har valts.)
NEWS <input type="button" value="RADIO"/> [ON], [OFF]	Avbryt den för tillfället valda källan med nyhetsprogram. (Endast tillgängligt när FM-bandet har valts.)
SEEK <input type="button" value="RADIO"/> [MAN], [PCH]	Anger att ◀◀ eller ▶▶-knapparna ska söka stationer en efter en (manuell sökning) eller välja bland de förinställda kanalerna.

Menyalternativ	Beskrivning
SAVE <input type="button" value="SPOTIFY"/>	Lagrar information om den låt som spelas i din musiklista på Spotify.
UNSAVE <input type="button" value="SPOTIFY"/>	Ta bort låtinformation som har lagrats i [SAVE].
S.RTRV <input type="button" value="USB"/> <input type="button" value="iPod"/> <input type="button" value="APP"/> <input type="button" value="ANDROID"/> <input type="button" value="SPOTIFY"/> [1] (verkningsfull för låga komprimeringsgrader), [2] (verkningsfull för höga komprimeringsgrader), [OFF]	Förbättra komprimerat ljud och återställ fylligt ljud.
AUDIO BOOK <input type="button" value="iPod"/> [FASTER], [NORMAL], [SLOWER]	Ändra uppspelningshastigheten. (Inte tillgängligt när [CONTROL iPod] är valt i styrläget.)
PAUSE <input type="button" value="APP"/>	Pausa eller återuppta uppspelning.

*1 Endast tillgänglig i områden där [SOFTLINK]-funktionen stöds.
*2 Inte tillgänglig när [S.FOLLOW]-funktionen är avstängd.

AUDIO-inställningar

Menyalternativ	Beskrivning
FADER*1	Justera balansen mellan främre och bakre högtalare.
BALANCE	Justera balansen mellan vänster och höger högtalare.
EQ SETTING [SUPER BASS], [POWERFUL], [NATURAL], [VOCAL], [CUSTOM1], [CUSTOM2], [FLAT] Välj ett equalizerband och nivå för ytterligare justering. Equalizer band: [80HZ], [250HZ], [800HZ], [2.5KHZ], [8KHZ] Equalizer-nivå: [+6] till [-6]	Välj eller anpassa equalizer-kurvan. [CUSTOM1] kan ställas in separat för varje källa. Samtliga nedanstående kombinationer ställs dock in likadant automatiskt. • USB, iPod, ANDROID, SPOTIFY och APP (iPhone) [CUSTOM2] är en delad inställning som används för alla källor.

Menyalternativ	Beskrivning
LOUDNESS [OFF], [LOW], [MID], [HI]	Kompensera för tydligt ljud vid låg volym.
SUB.W*2 [NOR], [REV], [OFF]	Välj subwooferfasen.
SUB.W CTRL*2*3 Gränshfrekvens: [50HZ], [63HZ], [80HZ], [100HZ], [125HZ], [160HZ], [200HZ] Utgångsnivå: [-24] till [+6] Branthet: [-12], [-24]	Endast frekvenser som är lägre än de som finns i det valda intervallet avges från subwoofern.
BASS BOOST [0] till [+6]	Välj basförstärkningsnivå.
HPF SETTING Gränshfrekvens: [OFF], [50HZ], [63HZ], [80HZ], [100HZ], [125HZ], [160HZ], [200HZ] Branthet: [-12], [-24]	Endast frekvenser som är högre än högpassfiltrets (HPF) brytfrekvens avges från högtalarna.
SLA [+4] till [-4]	Justera volymnivån för alla källor utom FM. Var och en av nedanstående kombinationer ställs dock in likadant automatiskt. • USB, iPod, ANDROID, SPOTIFY och APP (iPhone)

*1 Inte tillgängligt när [SUB.W/SUB.W] har valts i [SP-P/O MODE] i INITIAL-inställningarna (sidan 4).

*2 Inte tillgängligt när [REAR/REAR] har valts i [SP-P/O MODE] i INITIAL-inställningarna (sidan 4).

*3 Inte tillgängligt när [OFF] har valts i [SUB.W].

SYSTEM-inställningar

Du kan också komma åt dessa menyer när enheten är avstängd.

Menyalternativ	Beskrivning
LANGUAGE [ENG](engelska), [PYC](ryska), [TUR](turkiska)	Välj språket för att visa textinformationen från en komprimerad ljudfil.

Menyalternativ	Beskrivning
CLOCK SET 12H/24H [12H], [24H]	Ställ klockan (sidan 4). Välj tidsangivelse.
AUTO PI [ON], [OFF]	Sök efter en annan station med samma program, även om du använder en förinställd station.
AUX [ON], [OFF]	Välj [ON] om du använder en extern apparat ansluten till denna enhet.
SPOTIFY [ON], [OFF]	Ställ på [ON] när du använder Spotify-funktionen.
MUTE MODE [MUTE], [20dB ATT], [10dB ATT]	Tysta eller dämpa automatiskt ljudet när en signal tas emot från utrustning med tystnadsfunktion
PW SAVE* [ON], [OFF]	Minska strömförbrukningen från batteriet. Att slå på källan är den enda tillåtna åtgärden när den här funktionen är påslagen.
ANDROID WIRED [MEMORY], [APP CONTROL]	Välj lämplig anslutningsmetod för en Android-enhet.
P.APP AUTO ON [ON], [OFF]	Välj [ON] för att automatiskt starta Pioneer ARC APP när en Android-enhet ansluts till enheten via AOA. (Inte tillgängligt när [MEMORY] har valts i [ANDROID WIRED].)
USB AUTO [ON], [OFF]	Välj [ON] för att automatiskt växla till [USB]-källa när en USB-enhet/iPod är ansluten till enheten. Välj [OFF] när en USB-enhet/iPod är ansluten till enheten bara för att laddas.

* [PW SAVE] avbryts om fordonets batteri kopplas bort och måste då åter slås på när batteriet har kopplats in igen. När [PW SAVE] är avstängt kan enheten, beroende på anslutningsmetod,

fortsätta att dra ström från batteriet om ditt fordons tändningslås inte har ett ACC-läge (för tillbehör).

ILLUMINATION-inställningar

Menyalternativ	Beskrivning
DIM SETTING [SYNC CLOCK], [MANUAL]	Ändra displayens ljusstyrka.
BRIGHTNESS [1] till [10]	Ändra displayens ljusstyrka. Det tillgängliga inställningsområdet skiljer sig beroende på [DIM SETTING].

Anslutningar/installation

Anslutningar

Viktigt

- Vid installation av den här enheten i ett fordon utan ACC-läge (för tillbehör) på tändningslåset måste den röda kabeln anslutas till utgången som känner av att tändningen är på, i annat fall kan batteriet laddas ur.




ACC-läge

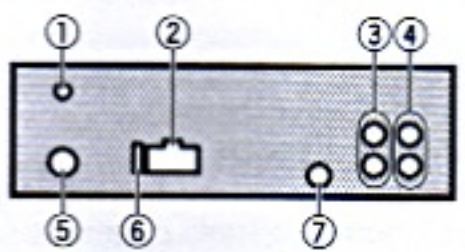


Inget ACC-läge

- Användande av den här enheten under andra förhållanden än de nedan angivna kan orsaka brand eller felfunktion.
 - Fordon med 12-volts batteri och negativ jord.
 - Använd högtalare över 50 W (maximal ingångseffekt) och 4 Ω till 8 Ω (impedansvärde) när högtalarutgångarna används för 4 kanaler. Använd inte 1 Ω - till 3 Ω -högtalare till denna enhet.
 - Använd högtalare över 70 W (maximal ingångseffekt) när bakre högtalarutgång används av en 2 Ω -subwoofer.
 - * Se anslutningarna för anslutningsmetod.
- Var noga med att följa instruktionerna nedan för att förhindra kortslutning, överhettning eller felfunktion.
 - Koppla bort batteriets minuspol före installation.
 - Fixera kablagen med kabelklämmor eller tejp. Vira tejp runt kablagen som kommer i kontakt med metalldelar för att skydda kablagen.
 - Placera alla kablar ur vägen för rörliga delar såsom växelspak och stolsskenor.

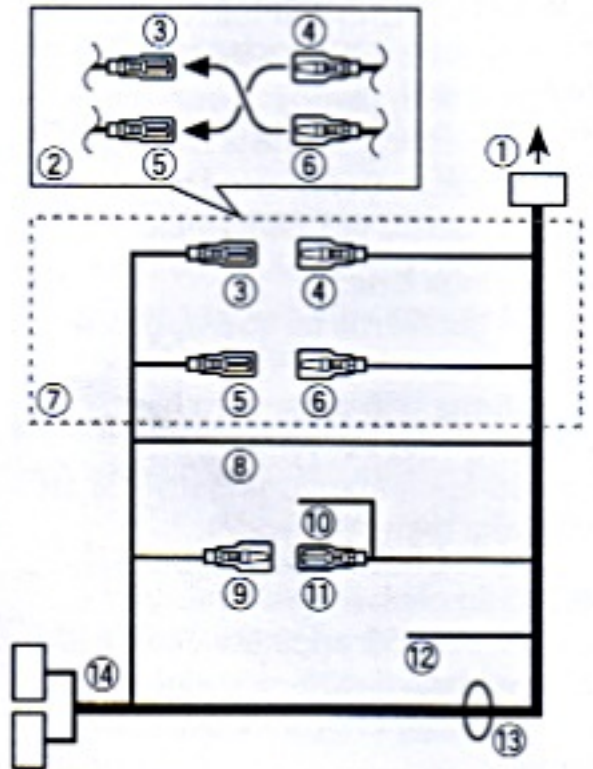
- Placera alla kablar på avstånd från varma platser som i närheten av värmeutblås.
- Anslut inte den gula kabeln till batteriet genom att föra den genom hålet till motorrummet.
- Täck eventuella losskopplade kabeln med isoleringstejp.
- Kortslut inga kablar.
- Skär aldrig i isoleringen till den här enhetens strömkabel i syfte att dela strömmen med andra apparater. Kabelns strömkapacitet är begränsad.
- Använd en säkring av angiven storlek.
- Koppla aldrig den negativa högtalarkabeln direkt till jord.
- Bunta aldrig ihop de negativa kablarna från flera högtalare.
- Kontrollsignaler sänds genom den blå-vita kabeln när enheten är påslagen. Anslut den här kabeln till systemfjärrstyrningen hos en extern kraftförstärkare eller till relästyrningskontakten för fordonets automatiska antenn (max. 300 mA 12 V DC). Anslut antennen till antennförstärkarens strömförsörjningsanslutning om fordonet är utrustat med glasantenn.
- Anslut aldrig den blå-vita kabeln till en extern kraftförstärkarens strömkontakt. Anslut den aldrig heller till strömkontakten på den automatiska antennen. Om så sker kan batteriet laddas ur eller felfunktion uppstå.
- Den svarta kabeln är jord. Jordkablar för den här enheten och annan utrustning (särskilt starkströmsprodukter som kraftförstärkare) måste dras separat. Om så inte sker kan ett plötsligt lossnande orsaka brand eller felfunktion.
- Den grafiska symbolen  på produkten betyder likström.

Denna enhet



- ① DAB-antenngång
För att ta emot DAB-signal, anslut en DAB-antenn (AN-DAB1) (säljs separat) till enheten.
- ② Strömkabelanslutning
- ③ Bakre utgång eller subwoofer-utgång
- ④ Främre utgång
- ⑤ Antenngång
- ⑥ Säkring (10 A)
- ⑦ Trådad fjärrstyrningsingång
Fast ansluten fjärrkontrolladapter kan kopplas in (säljs separat).

Strömkabel



- ① Till strömuttag
- ② Beroende på fordonstypen kan funktionen hos ③ och ⑤ skilja sig åt.

- Se i sådant fall till att koppla ihop ④ med ⑤ och ⑥ med ③.
- ③ Gul
Reserv (eller tillbehör)
- ④ Gul
Anslut till kontakten med konstant 12 V.
- ⑤ Röd
Tillbehör (eller reserv)
- ⑥ Röd
Anslut till kontakten som styrs av tändningslåset (12 V DC)
- ⑦ Koppla ihop kablar med samma färg.
- ⑧ Svart (chassijord)
- ⑨ Blå-vit
Pinnarnas positionen i ISO-kontakten skiljer sig åt mellan olika fordonstyper. Koppla ihop ⑨ och ⑩ när pinne 5 är till för antennenstyrning. Koppla aldrig ihop ⑨ och ⑩ i andra typer av fordon.
- ⑩ Blå-vit
Koppla till systemkontrollutgången på kraftförstärkaren (max. 300 mA 12 V DC).
- ⑪ Blå-vit
Koppla till relästyrningskontakten för den automatiska antennen (max. 300 mA 12 V DC).
- ⑫ Gul-svart
Om du använder utrustning med tystnadslägesfunktion kopplas denna sladd till tystnadslägeskontakten på utrustningen. Anslut i annat fall inte denna sladd.
- ⑬ Högtalarsladdar
Vit: vänster fram ⊕
Vit-svart: vänster fram ⊖
Grå: höger fram ⊕
Grå-svart: höger fram ⊖
Grön: vänster bak ⊕ eller subwoofer ⊕
Grön-svart: vänster bak ⊖ eller subwoofer ⊖
Violett: höger bak ⊕ eller subwoofer ⊕
Violett-svart: höger bak ⊖ eller subwoofer ⊖

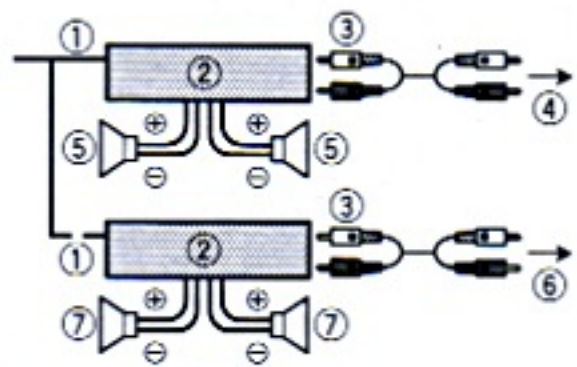
- ⑭ ISO-anslutning
På vissa fordon kan ISO-anslutningen vara delad i två. Se till att ansluta båda kontakterna i sådant fall.

ANMARKNINGAR

- Ändra i enhetens startmeny. Se [SP-P/O MODE] (sidan 4). Enhetens subwoofer-utgång är monofonisk.
- Se till att du ansluter subwoofern till violett och violett-svart sladd på den här enheten om du använder en subwoofer på 2 Ω. Anslut inte någonting till de gröna och grön-svarta kopplingarna.

Kraftförstärkare (säljs separat)

Utför följande anslutningar när du använder den tillvalbara förstärkaren.

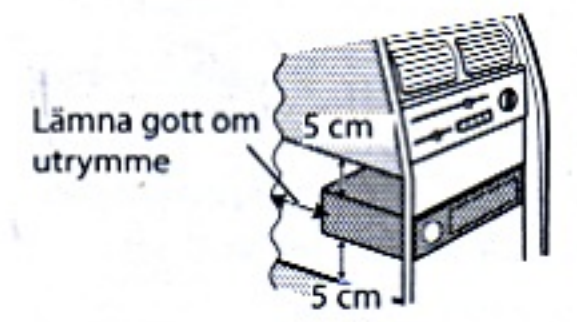
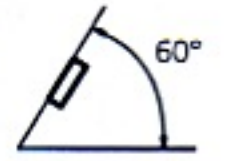


- ① Systemfjärrkontroll
Anslut till blå/vit-kabel.
- ② Kraftförstärkare (säljs separat)
- ③ Anslut med RCA-kablar (säljs separat)
- ④ Till främre utgång
- ⑤ Främre högtalare
- ⑥ Till bakre utgång eller subwoofer-utgång
- ⑦ Bakre högtalare eller subwoofer

Installation

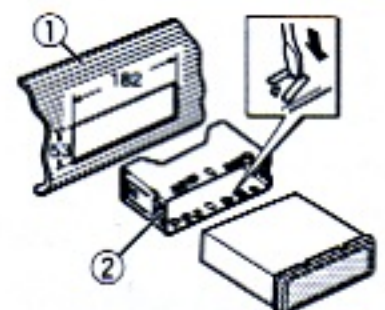
- Viktigt**
- Kontrollera samtliga anslutningar och system före slutinstallation.
- Använd inte icke auktoriserade delar eftersom det kan leda till felfunktion.

- Hör med din handlare om installationen kräver borrarande av hål eller andra modifieringar på fordonet.
- Installera inte den här enheten där:
 - den kan störa handhavandet av fordonet.
 - den kan orsaka skador på passagerare vid en hastig inbromsning.
- Halvledarlasern skadas om den överhettas. Installera den här enheten på avstånd från varma platser som i närheten av värmeutblås.
- Enheten fungerar bäst om den installeras i en vinkel av mindre än 60°.
- Se vid installation till att du lämnar gott om utrymme bakom den bakre panelen och bunta ihop lösa kablar så att de inte blockerar ventilationshålen. På så vis säkerställs korrekt värmeavledning vid användning av enheten.



Installation med DIN-fattning

- 1 För in det medföljande monteringshöljet i instrumentpanelen.
- 2 Fixera monteringshöljet genom att med en skruvmejsel böja metallflikarna i läge (90°).

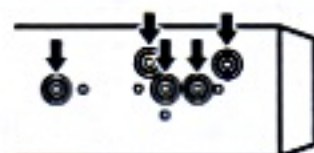


- ① Instrumentpanel
- ② Monteringshölje

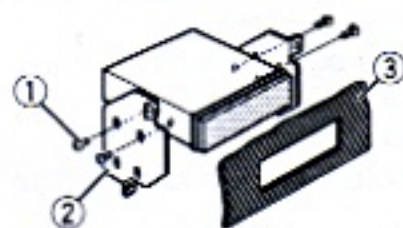
- Se till att enheten sitter fast ordentligt. En instabil installation kan orsaka att ljudet hoppar eller andra felfunktioner.

När man inte använder det medföljande monteringshöljet

- 1 Fastställ lämpligt läge där hålen på fästet och sidan på enheten matchar.



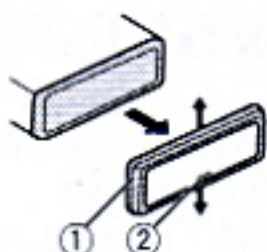
- 2 Dra åt två skruvar på varje sida.



- ① Plåtskruv (5 mm x 9 mm, medföljer inte produkten)
- ② Monteringsfäste
- ③ Instrumentpanel eller konsol

Ta bort enheten (monterad med det medföljande monteringshöljet)

- 1 Avlägsna dekorringen.

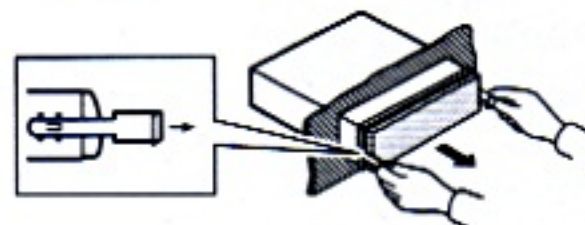


- ① Dekorning
- ② Tunga med skåra

- Om frontpanelen lossas blir det lättare att komma åt dekorringen.
- Ha tungan med skåran nedåt när du sätter tillbaka dekorringen.

- 2 För in de medföljande avmonteringsnycklarna på respektive sida om enheten tills de klickar fast.

- 3 Drag ut enheten ur instrumentpanelen.



Ytterligare information

Felsökning

Displayen återgår automatiskt till normal visning.

- Inga funktioner har använts under cirka 30 sekunder.
- Utför en funktion.

Intervallet för upprepad uppspelning ändras oväntat.

- Beroende på intervallet för upprepad uppspelning kan det valda intervallet ändras när ytterligare en mapp eller spår väljs eller under snabbspolning framåt/bakåt.
- Välj intervallet för upprepad uppspelning igen.

En undermapp spelas inte upp.

- Undermappar kan inte spelas när [FLD] (upprepa mapp) är valt.
- Välj ett annat intervall för upprepad uppspelning.

Ljudet är intermittent.

- Du använder en apparat, t.ex. en mobiltelefon, som kan orsaka störningar i ljudet.
- Flytta elektriska apparater som kan orsaka störningar bort från enheten.

Felmeddelanden

Gemensamt

AMP ERROR

- Enheten fungerar inte eller högtalaranslutningen är felaktig.
- Skyddskretsen är aktiverad.
- Kontrollera högtalaranslutningen.
- Vrid tändningslåset till OFF och tillbaka till ON igen. Om meddelandet inte försvinner kan du kontakta vår återförsäljare eller ett auktoriserat Pioneer-servicecenter för hjälp.

NO XXXX (NO TITLE, till exempel)

- Det finns ingen inbäddad textinformation.
- Växla visningen eller spela ett annat spår/fil.

DAB-tuner

ANTENNA ERROR

- Antennanslutningen är felaktig.
- Kontrollera antennanslutningen.
- Vrid tändningsnyckeln till OFF och tillbaka till ON igen. Om meddelandet inte försvinner kan du kontakta vår återförsäljare eller ett auktoriserat Pioneer-servicecenter för hjälp.

USB-apparat/iPod

FORMAT READ

- Ibland är det en fördröjning mellan när uppspelningen startar och när du börjar höra något ljud.
- Vänta tills meddelandet försvinner och du hör ljudet.

NO AUDIO

- Det finns inga låtar.
- Överför ljudfilerna till USB-apparaten och anslut.
- Den anslutna USB-apparaten har sekretesskyddet aktiverat.
- Följ USB-apparatanvisningarna för att inaktivera sekretesskyddet.

SKIPPED

- Den anslutna USB-apparaten innehåller DRM-skyddade filer.
- Spelaren hoppar över de skyddade filerna.

PROTECT

- Alla filerna på den anslutna USB-apparaten är inbäddade med DRM.
- Byt ut USB-apparaten.

N/A USB

- Den anslutna USB-apparaten stöds inte av denna enhet.
 - Koppla bort din apparat och ersätt den med en kompatibel USB-apparat.

HUB ERROR

- USB-apparaten ansluten via en USB-hubb stöds inte av denna enhet.
 - Anslut USB-apparaten direkt till denna enhet med en USB-kabel.

CHECK USB

- USB-kontakten eller USB-kabeln har kortslutits.
 - Kontrollera att USB-kontakten eller USB-kabeln inte har fastnat i något eller skadats.
- Den anslutna USB-apparaten förbrukar mer än maximalt tillåten ström.
 - Koppla bort USB-apparaten och använd den inte. Vrid tändningsnyckeln till OFF och tillbaka till ACC eller ON. Anslut endast kompatibla USB-apparater.
- iPod fungerar korrekt men laddas inte.
 - Se till att anslutningskabeln för iPod inte har kortslutits (t.ex. fastnat i något metallföremål). När du har kontrollerat detta vrid tändningslåset till OFF och tillbaka till ON, eller koppla bort iPod och återanslut.

ERROR-19

- Kommunikationen misslyckades.
 - Utför en av följande åtgärder och återgå därefter till USB-källan.
 - Vrid tändningsnyckeln till OFF och tillbaka till ON.
 - Koppla bort USB-apparaten.
 - Växla till en annan källa.

→ iPod-fel.

- Koppla bort kabeln från iPod-enheten. När iPod-enhetens huvudmeny visas återansluter du iPoden och återställer den.

ERROR-23

- USB-apparaten var inte korrekt formaterad.
 - Formatera USB-apparaten med FAT12, FAT16 eller FAT32.

ERROR-16

- iPodens version av fast programvara är gammal.
 - Uppdatera iPod-versionen.
- iPod-fel.
 - Koppla bort kabeln från iPod-enheten. När iPod-enhetens huvudmeny visas återansluter du iPoden och återställer den.

STOP

- Det finns inga låtar i den aktuella listan.
 - Välj en lista som innehåller låtar.

NOT FOUND

- Inga relaterade låtar.
 - Överför låtarna till iPod.

Appar**START UP APP**

- Applikationen har inte startat ännu.
 - Starta appen på den mobila apparaten.

Spotify**CHECK APP**

- Anslutning till Spotify-tillämpningen misslyckades.
 - Följ anvisningarna som visas på skärmen.

Riktlinjer för användning**USB-lagringsapparat**

- Anslutningar via USB-hubbar stöds inte.

- Fäst USB-lagringsapparater ordentligt innan du kör. Låt inte USB-lagringsapparaten falla på golvet, där den kan fastna under broms- eller gaspedalen.
- Beroende på USB-lagringsenheten kan följande problem uppstå.
 - Funktioner kan variera.
 - Lagringsapparaten kanske inte identifieras.
 - Filer kanske inte spelas upp som de ska.
 - Apparaten kanske orsakar ljudstörningar när du lyssnar på radion.

iPod

- Lämna inte iPod på platser med höga temperaturer.
- Fäst iPod ordentligt vid körning. Låt inte iPod falla på golvet, där den kan fastna under broms- eller gaspedalen.
- Inställningarna för iPod, som equalizer och repeterad uppspelning ändras automatiskt när iPoden är ansluten till enheten. När iPoden kopplas bort, återgår de inställningarna till originalinställningarna.
- Inkompatibel text sparad på iPoden visas inte på enheten.

Kompatibilitet med komprimerat ljud

- Endast de första 32 tecknen kan visas som ett filnamn (inklusive filnamnställägg) eller ett mappnamn.
- Enheten kanske inte fungerar ordentligt beroende på programmet som användes för att koda WMA-filerna.
- Det kan finnas en kort fördröjning i början av uppspelningen av ljudfiler som bäddats in med bilddata, eller ljudfiler lagrade på en USB-apparat med flera mapphierarkier.

⚠ VIKTIGT

- Pioneer kan inte garantera kompatibilitet med alla USB-masslagringsapparater och åtar sig inget ansvar för förlust av data på mediaspelare, smartphones eller andra apparater vid användning av denna produkt.
- Lämna inte skivor eller en USB-lagringsapparat på någon plats som utsätts för höga temperaturer.

WMA-filer

Filnamnställägg	.wma
Bandbredd	48 kbps till 320 kbps (CBR), 48 kbps till 384 kbps (VBR)
Samplingsfrekvens	32 kHz, 44,1 kHz, 48 kHz
Windows Media™ Audio Professional, förlustfri, röst/DRM ström/ström med video	Inte kompatibel

MP3-filer

Filnamnställägg	.mp3
Bandbredd	8 kbps till 320 kbps (CBR), VBR
Samplingsfrekvens	8 kHz till 48 kHz (32 kHz, 44,1 kHz, 48 kHz för betoning)
Kompatibel ID3-etikettversion	1.0, 1.1, 2.2, 2.3, 2.4 (ID3-etikettversion 2.x ges prioritet över version 1.x.)
M3u-spellista	Inte kompatibel
MP3i (MP3 interaktiv), mp3 PRO	Inte kompatibel

WAV-filer

- WAV-filformat kan inte anslutas via MTP.

Filnamnställägg	.wav
-----------------	------

Kvantiseringsbitar	8 och 16 (LPCM), 4 (MSADPCM)
Samplingsfrekvens	16 kHz till 48 kHz (LPCM), 22,05 kHz och 44,1 kHz (MS ADPCM)

AAC-filer

Kompatibelt format	AAC kodad med iTunes
Filnamnstillägg	.m4a
Samplingsfrekvens	11,025 kHz till 48 kHz
Överföringshastighet	16 kbps till 320 kbps, VBR
Apple Lossless	Inte kompatibel
AAC-fil som köpts i iTunes Store (filnamnstillägget .m4p)	Inte kompatibel

USB-apparat

- Det kan uppstå en kort fördröjning när man börjar spela upp ljudfiler på en USB-lagringsapparat med diverse mapphierarkier.

Spelbar mapphierarki	Upp till åtta nivåer (en praktisk hierarki är mindre än två nivåer.)
Spelbara mappar	Upp till 500
Filer som kan spelas	Upp till 15 000
Uppspelning av upphovsrättsskyddade filer	Inte kompatibel
Partitionerad USB-apparat	Endast den första partitionen kan spelas.

iPod-kompatibilitet

Den här enheten stödjer endast följande iPod-modeller. De iPod-programversioner som stöds anges nedan. Äldre versioner kanske inte stöds. Tillverkad för

- iPod touch (1:a till 6:e generationen)
- iPod classic
- iPod med video

- iPod nano (1:a till 7:e generationen)
- iPhone 6s
- iPhone 6s Plus
- iPhone 6
- iPhone 6 Plus
- iPhone 5s
- iPhone 5c
- iPhone 5
- iPhone 4s
- iPhone 4
- iPhone 3GS
- iPhone 3G
- iPhone

- Funktionerna kan variera beroende på generationen och/eller programversion för iPod.
- iPod-användare med Lightning-kontakten ska använda Lightning-till USB-kabeln (medföljer iPod).
- Användare av iPod med dockningskontakt ska använda CD-IU51. Kontakta din återförsäljare för mer information.
- Se iPod-handböckerna för information om fil-/formatkompatibilitet.
- Ljudbok, Podcast: Kompatibel

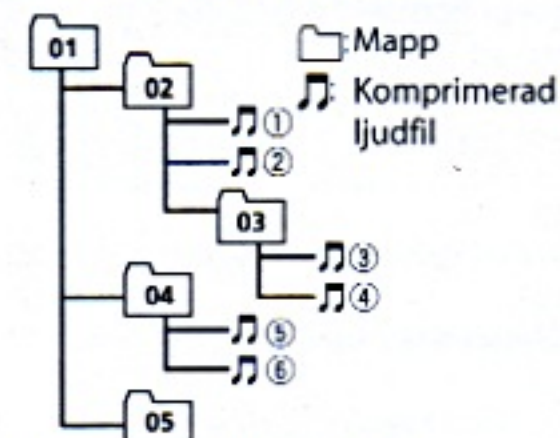
⚠ VIKTIGT

Pioneer påtar sig inget ansvar för data som förlorats på iPoden, även om dessa data förloras medan enheten används.

Sekvens av ljudfiler

Användaren kan inte tilldela mappnummer och ange uppspelningssekvenser med denna enhet. Sekvensen av ljudfiler är beroende av den anslutna enheten. Observera att de dolda filerna i en USB-apparat inte kan spelas upp.

Exempel på en hierarki



Level 1 Level 2 Level 3 Level 4

01 till 05: Mappnummer

① till ⑥: Uppspelningssekvens

Upphovsrätt och varumärken

iTunes

Apple och iTunes är varumärken som tillhör Apple Inc., registrerade i USA och i andra länder.

WMA

Windows Media är ett registrerat varumärke eller varumärke som tillhör Microsoft Corporation i USA och/eller andra länder. Den här produkten innehåller teknik som ägs av Microsoft Corporation och som inte får användas eller distribueras utan licens från Microsoft Licensing, Inc.

iPod & iPhone

iPhone, iPod, iPod classic, iPod nano och iPod touch är varumärken som tillhör Apple Inc., registrerade i USA och i andra länder. Lightning är ett varumärke som tillhör Apple Inc. "Made for iPod" och "Made for iPhone" betyder att ett elektroniskt tillbehör har specialtillverkats för att anslutas till en iPod eller iPhone och har certifierats av konstruktören för att uppfylla Apples kvalitetsstandarder. Apple ansvarar inte för funktionen på denna apparat eller att den uppfyller kraven i relevanta säkerhets- och regleringsstandarder. Observera att

användning av detta tillbehör tillsammans med en iPod eller iPhone kan påverka den trådlösa prestandan.

Android & Google Play

Android, Google Play och Google Play-logotypen är varumärken som tillhör Google Inc.

Spotify®

SPOTIFY och Spotify-logotypen tillhör de registrerade varumärken som ägs av Spotify AB. Kompatibla mobila digitala enheter och premiumabonnemang krävs, där de finns tillgängliga, se <https://www.spotify.com>.

Specifikationer

Allmänt

Strömkälla: 14,4 V DC (10,8 V till 15,1 V tillåts)

Jordningssystem: Negativ typ

Max strömförbrukning: 10,0 A

Dimensioner (B x H x D)

DIN

Chassi: 178 mm x 50 mm x 165 mm

Front: 188 mm x 58 mm x 17 mm

D

Chassi: 178 mm x 50 mm x 165 mm

Front: 170 mm x 46 mm x 17 mm

Vikt: 0,7 kg

Ljud

Maximal uteffekt:

- 50 W x 4 kan./4 Ω (utan subwoofer)

- 50 W x 2 kan./4 Ω + 70 W x 1 kan./2 Ω (för subwoofer)

Kontinuerlig uteffekt:

22 W x 4 (50 Hz till 15 000 Hz, 5 %

THD, 4 Ω last, båda kanalerna drivna)

Lastimpedans: 4 Ω (4 Ω till 8 Ω godtagbart)

Maximal utnivå på pre-out: 2,0 V

Ljudstyrkekontur: +10 dB (100 Hz), +6,5 dB (10 kHz) (volym: -30 dB)

Equalizer (5-bands grafisk equalizer):

Frekvens: 80 Hz/250 Hz/800 Hz/

2,5 kHz/8 kHz

Equalizerintervall: ±12 dB (2 dB-steg)

Subwoofer (mono):

Frekvens: 50 Hz/63 Hz/80 Hz/100 Hz/
125 Hz/160 Hz/200 Hz

Branthet: -12 dB/oktav, -24 dB/oktav

Förstärkning: +6 dB till -24 dB

Fas: Normal/Omvänd

USB

USB-standardspecifikation: USB 2.0 full
hastighet

Max strömmatning: 1 A

USB Protokoll:

MSC (Mass Storage Class)

MTP (Media Transfer Protocol)

AOA (Android Open Accessory) 2.0

Filsystem: FAT12, FAT16, FAT32

MP3-avkodningsformat: MPEG-1 & 2 Audio
Layer 3

WMA-avkodningsformat: Ver. 7, 7.1, 8, 9,
10, 11, 12 (2-kanals ljud) (Windows
Media Player)

AAC-avkodningsformat: MPEG-4 AAC
(endast iTunes-kodad) (Ver. 10.6 och
tidigare)

WAV-signalformat: Linjär PCM & MS
ADPCM (icke-komprimerad)

FM-tuner

Frekvensintervall: 87,5 MHz till 108,0 MHz

Praktisk känslighet: 11 dBf (1,0 μ V/75 Ω ,
mono, S/N: 30 dB)

Signal-brusförhållande: 72 dB (IEC-A-
nätverk)

MW-tuner

Frekvensintervall: 531 kHz till 1 602 kHz

Praktisk känslighet: 25 μ V (S/N: 20 dB)

Signal-brusförhållande: 62 dB (IEC-A-
nätverk)

LW-tuner

Frekvensintervall: 153 kHz till 281 kHz

Praktisk känslighet: 28 μ V (S/N: 20 dB)

Signal-brusförhållande: 62 dB (IEC-A-
nätverk)

DAB-tuner

Frekvensintervall (Band III): 174,928 MHz
till 239,200 MHz (5 A till 13 F)

Frekvensintervall (L-band): 1 452,960 MHz
till 1 490,624 MHz (LA till LW)

Praktisk känslighet (Band III): -100 dBm

Praktisk känslighet (L-band): -100 dBm

Signal-brusförhållande: 85 dB

Obs!

Specifikationerna och utformningen av
denna produkt kan ändras utan
föregående meddelande.